



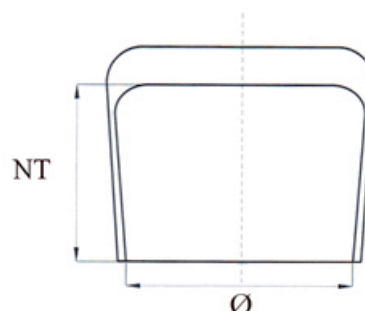
Telefon: (02 12) 2 47 40 01

Telefax: (02 12) 2 47 40 03

info@gebruch.net

Kappen für Rundrohre

Gruppe K / PVC
 Material: PVC
 Standardfarben: weiß / schwarz
 Farbcode: 550 / 560
 Sonderfarben auf Anfrage erhältlich



Produktdetails			
Bestell.-Nr.	Rohnaußen Ø	Nutztiefe	VE
		NT	
3000019	1,9	8,5	1.000
3000028	2,8	9,5	1.000
3000035	3,5	9,8	1.000
3000040	4,0	9,8	1.000
3000048	4,8	12,2	1.000
3000058	5,8	12,2	1.000
3000080	8,0	16,0	1.000
3000100	10,0	16,0	1.000
3000120	12,0	16,5	100 / 5.000
3000140	14,0	16,5	100 / 5.000
3000160	16,0	20,5	100 / 3.000
3000180	18,0	21,0	100 / 2.500
3000200	20,0	20,0	100 / 2.250
3000220	22,0	22,0	100 / 1.750
3000250	25,0	24,0	100 / 1.250
3000300	30,0	26,0	100 / 900
3000320	32,0	26,0	100 / 800
3000350	35,0	25,0	100 / 700
3000380	38,0	25,0	100 / 550
3000400	40,0	23,5	100 / 550
3000420	42,0	24,5	100 / 500
3000450	45,0	25,5	100 / 450
3000480	48,0	24,0	100 / 400
3000490	49,0	24,0	100 / 400