



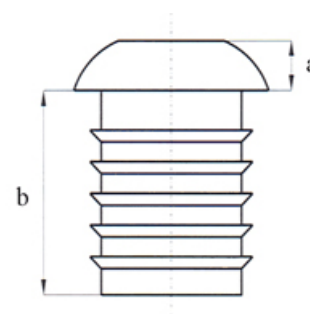
Telefon: (02 12) 2 47 40 01

Telefax: (02 12) 2 47 40 03

info@gebruch.net

Lamellenstopfen für Flachovalrohre mit stark gewölbter Bodenfläche

Gruppe OVLG
 Material: PE
 Standardfarben: weiß / schwarz
 Farbcode: 650 / 660
 Sonderfarben auf Anfrage erhältlich



Produktdetails

Bestell.-Nr.	Rohraußen Ø	Wandstärke	a	b	VE
3503015	30 x 15	1,0 - 2,5	3,0	19,5	100 / 3.500
3503515	35 x 15	1,0 - 2,5	3,0	19,5	100 / 2.500
3503820	38 x 20	1,0 - 2,5	5,0	19,5	100 / 1.750
3504020	40 x 20	1,0 - 2,5	5,0	19,5	100 / 1.750
3505020	50 x 20	1,0 - 2,5	5,0	19,5	100 / 1.250
3506030	60 x 30	1,0 - 2,5	5,0	17,0	100 / 700