



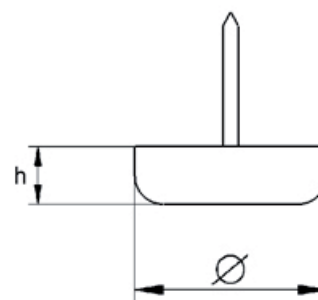
Telefon: (02 12) 2 47 40 01

Telefax: (02 12) 2 47 40 03

info@gebruch.net

Kunststoffstuhlbeinnagel

Gruppe KS
 Material: PA
 Standardfarbe: natur
 Farbcode: 800
 Sonderfarben auf Anfrage erhältlich



Produktdetails			
Bestell.-Nr.	Teller	Höhe	VE
	Ø	h	
1700015	15	6,0	100 / 1.000
1700018	18	6,0	100 / 1.000
1700020	20	6,0	100 / 1.000
1700022	22	6,0	100 / 1.000
1700025	25	6,0	100 / 1.000
1700030	30	6,0	100 / 1.000